



**DIFFULEC**

**ECO CONCEPTS**

- DEPUIS 1990 -  
207, Avenue Louise  
1050 - Bruxelles

TVA N° 0440.176.793

*Naturo*

# CATALOGUE BOIS



# SOMMAIRE

---

ESSENCES DE BOIS	10
NATURO 68	14
NATURO 76	16
NATURO 88	18
NATURO ALU 65	20
NATURO ALU 75	22
ESPERIA LIFE 80	24
ESPERIA LIFE ALU 74	26
ESPERIA LIFE 92	27
ESPERIA LIFE ALU 86	28
NATURO 68/76 HST	29
ACCESSOIRES	32
FENÊTRES ET PORTES MODULAIRES	40
PANNEAUX DE PORTE WOODLINE	42
PANNEAUX DE PORTE EKOVIDRE	50
PORTES EN BOIS	54





## **INTEMPORELS POTES ET FENÊTRES EN BOIS**

Les fenêtres en bois sont une proposition pour ceux qui apprécient la beauté et le caractère naturel du bois. Elles satisferont ceux qui aiment profiter d'intérieurs lumineux et spacieux. Les fenêtres en bois donnent du caractère à n'importe quelle pièce et la rendent plus accueillante. L'aspect naturel du bois est plaisant à regarder et rend l'intérieur plus chaleureux.

Les fenêtres sont disponibles dans des profondeurs d'installation du dormant de 65, 68, 74, 75, 76, 80, 86, 88 et 92 mm. Elles sont fabriquées à partir de quatre essences de bois - pin, épicéa, méranti ou chêne. Les fenêtres en bois sont également disponibles avec un capotage en aluminium qui offre une protection supplémentaire contre les facteurs extérieurs et offre des possibilités d'agencement illimitées.



### PERSONNALISATION

Nous adaptons les projets individuels aux exigences de l'utilisateur ainsi qu'à l'aspect et au caractère du bâtiment. Notre savoir-faire et notre expérience dans la fabrication de menuiseries en bois nous permettent de créer des designs qui répondent pleinement aux attentes de nos clients. En fonction des besoins, on peut réaliser différentes formes des portes et fenêtres en bois. Les réalisations les plus inhabituelles nécessitent des calculs précis effectués par des spécialistes, ce qui ne doit pas décourager les réalisations individuelles et créatives.



### VERNIS

Une large gamme de couleurs de vernis vous permet de personnaliser votre commande et assortir les portes et fenêtres en bois à n'importe quel intérieur et style. Outre l'aspect esthétique, ils remplissent toutefois de nombreuses autres fonctions. Les vernis forment un revêtement durable à la surface du bois, qui offre une protection maximale contre les conditions extérieures défavorables.



### TRANSPORT

Afin d'assurer la livraison des commandes dans les délais impartis, nous avons créé notre propre flotte de camions. Chaque véhicule est équipé d'un chariot élévateur à fourche. Ainsi, en plus du transport, nous proposons également le déchargement de la commande à l'endroit indiqué. Pour répondre à vos besoins, chacun de nos véhicules a été équipé d'un terminal de paiement. Il est donc possible d'effectuer des paiements par carte bancaire directement auprès du chauffeur.

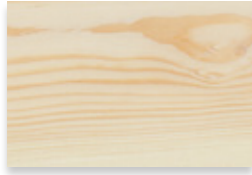


### ÉCOLOGIE

Le bois est une matière première naturelle précieuse qui est également entièrement renouvelable. Son utilisation dans l'industrie réduit les émissions de CO<sub>2</sub>. Nous utilisons du bois certifié FSC dans la production, ce qui signifie que les matières premières proviennent de sources vérifiées et approuvées. Cela rend nos opérations socialement responsables et respectueuses de l'environnement. La fabrication de portes et fenêtres en bois est moins énergivore que d'autres matières premières. Le bois a un effet négatif sur le réchauffement climatique, en réduisant la quantité de CO<sub>2</sub> dans l'atmosphère au cours de leur vie. Il réduit également les coûts énergétiques en étant un isolant thermique naturel.



# ESSENCES DE BOIS\*



## PIN

Il s'agit de conifère le plus populaire utilisé dans la fabrication de fenêtres en bois. Le bois de pin se caractérise par son prix abordable et sa grande disponibilité. C'est un excellent matériau isolant et il présente une grande résistance aux facteurs externes.



## ÉPICÉA

Le bois d'épicéa est facile à travailler, ce qui en fait un matériau largement utilisé pour les fenêtres et les portes. Il est non seulement durable mais aussi résistant aux acides et aux bases. Il est facile à teinter, ce qui permet d'obtenir de belles couleurs des menuiseries fabriquées avec ce matériau.



## MÉRANTI

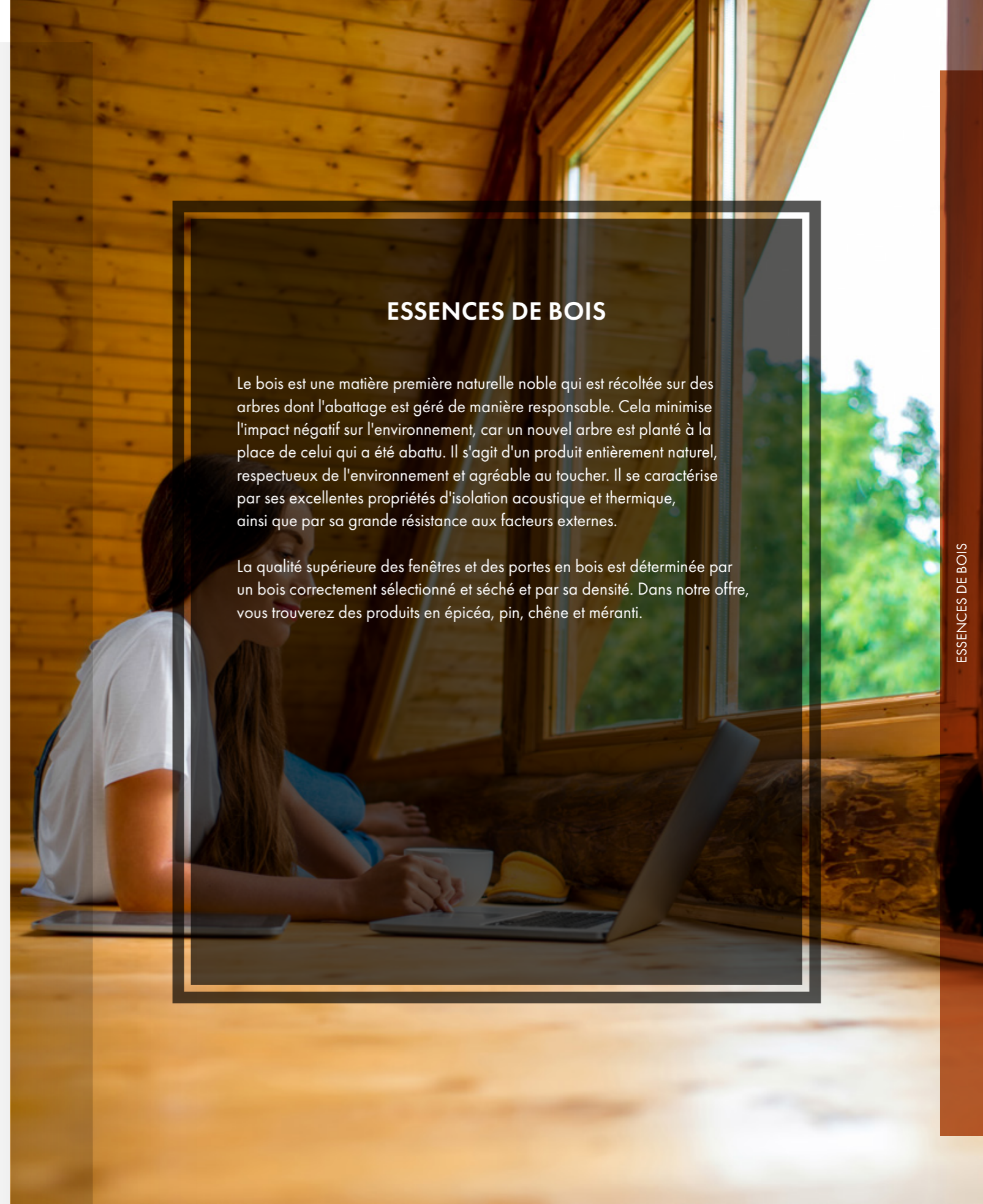
Le MÉRANTI est une essence de bois exotique qui se caractérise par sa densité et sa résistance élevées. Il présente une résistance élevée à l'humidité, une faible probabilité de fissuration et de très bons paramètres d'isolation thermique et acoustique. Les fenêtres MÉRANTI plairont à tous ceux qui recherchent la beauté de l'exotique combinée à une qualité et une durabilité élevées.



## CHÊNE

C'est le bois le plus durable utilisé dans la fabrication de menuiseries. Il fournit les meilleurs paramètres de résistance de toutes les espèces présentes en Pologne. En raison de sa densité, le chêne atteint un bien meilleur coefficient d'insonorisation.

\* Toutes les essences de bois sont recouvertes de lasures ou de peintures opaques.



## ESSENCES DE BOIS

Le bois est une matière première naturelle noble qui est récoltée sur des arbres dont l'abattage est géré de manière responsable. Cela minimise l'impact négatif sur l'environnement, car un nouvel arbre est planté à la place de celui qui a été abattu. Il s'agit d'un produit entièrement naturel, respectueux de l'environnement et agréable au toucher. Il se caractérise par ses excellentes propriétés d'isolation acoustique et thermique, ainsi que par sa grande résistance aux facteurs externes.

La qualité supérieure des fenêtres et des portes en bois est déterminée par un bois correctement sélectionné et séché et par sa densité. Dans notre offre, vous trouverez des produits en épicéa, pin, chêne et mÉRANTI.



# NATURO 68

SYSTÈME DE FENÊTRES



<b>68</b>	<b>24-32</b>	<b>3</b>	<b>4</b>	<b>2</b>	<b>1,36</b>
profondeur d'installation [mm]	vitrage [mm]	couches de bois collé	couches de vernis	joints d'étanchéité	Uw pour Ug = 1,1 (intercalaire aluminium)



profilé belge A/B



intercalaire aluminium



Le modèle de fenêtre en bois Naturo avec la plus petite profondeur d'installation de 68 mm. Grâce à l'utilisation des dernières technologies, ce produit est très économe en énergie. La fenêtre est disponible en deux versions : standard et ALU.

Il est possible d'appliquer un capotage en aluminium Renoline. Dans le système de fenêtres Naturo 68, un double vitrage 4/16/4ONE avec le paramètre Ug = 1,0 est utilisé en standard. Les meilleurs paramètres thermiques ont été obtenus grâce à l'utilisation d'un intercalaire thermique et d'un système à 2 joints d'étanchéité.

NATURO 68



CAPOTAGE RENOLINE



MONOBLOC 100/120/140/160



RABOTAGE

# NATURO 76

SYSTÈME DE FENÊTRES



<b>76</b>	<b>28-41</b>	<b>3-4</b>	<b>4</b>	<b>2</b>	<b>1,06</b>
profondeur d'installation [mm]	vitrage [mm]	couches de bois collé	couches de vernis	joints d'étanchéité	Uw pour Ug = 0,7 (intercalaire aluminium)



profilé belge A/B



intercalaire aluminium



La fenêtre en bois Naturo avec une profondeur d'installation de 76 mm est équipée en standard de solutions à haute efficacité énergétique. Grâce à des packs d'isolation thermique technologiquement avancés, vous pouvez profiter du style d'une fenêtre en bois avec les meilleures performances d'isolation thermique.

Les fenêtres Naturo 76 sont disponibles en deux versions : basic et ALU. Les fenêtres peuvent être équipées de petit-bois qui leur procurent un caractère unique et élégant. Les petit-bois fonctionnent aussi bien en cas de fenêtres conçues pour la construction traditionnelle que celle destinées à la construction moderne.

NATURO 76



CAPOTAGE GEMINI CLASSIC



MONOBLOC 100/120/140/160



RABOTAGE



# NATURO 88

SYSTÈME DE FENÊTRES



<b>88</b>	<b>48-51</b>	<b>3-4</b>	<b>4</b>	<b>2</b>	<b>1,36</b>
profondeur d'installation [mm]	vitrage [mm]	couches de bois collé	couches de vernis	joints d'étanchéité (intercalaire aluminium)	Uw pour Ug = 1,1



intercalaire aluminium



NATURO 88

# NATURO ALU 65

SYSTÈME DE FENÊTRES



<b>65</b>	<b>26-32</b>	<b>3-4</b>	<b>4</b>	<b>3</b>	<b>0,99</b>
profondeur d'installation [mm]	vitrage [mm]	couches de bois collé	couches de vernis	joints d'étanchéité	Uw pour Ug = 0,7 (intercalaire aluminium)



intercalaire aluminium

Les fenêtres mixtes bois-aluminium Naturo ALU 65 combinent les meilleures caractéristiques de ces deux matériaux. Le bois naturellement beau et chaleureux et l'aluminium résistant aux intempéries font de ces fenêtres un investissement pour de nombreuses années



NATURO ALU 65

# NATURO ALU 75

SYSTÈME DE FENÊTRES



<b>75</b>	<b>32-50</b>	<b>3-4</b>	<b>4</b>	<b>3</b>	<b>0,89</b>
profondeur d'installation [mm]	vitrage [mm]	couches de bois collé	couches de vernis	joints d'étanchéité	Uw pour Ug = 0,6 (intercalaire aluminium)



intercalaire aluminium

La fenêtre Naturo ALU 75 est une combinaison unique d'un intérieur en bois naturel et d'un capotage en aluminium indestructible. Elle bénéficie des meilleures caractéristiques des deux matériaux, offrant non seulement une solution architecturale intéressante mais aussi une solution durable et robuste pour la construction moderne.

# ESPERIA LIFE 80

SYSTÈME DE FENÊTRES



<b>80</b>	<b>24-48</b>	<b>3-4</b>	<b>4</b>	<b>3</b>	<b>0,86</b>
profondeur d'installation [mm]	vitrage [mm]	couches de bois collé	couches de vernis	joints d'étanchéité	Uw pour Ug = 0,5 (intercalaire thermique)



intercalaire thermique



## ESPERIA LIFE 80

Les fenêtres Esperia Life allient l'élégance et la fonctionnalité. Il s'agit de fenêtres isolantes aux profils fins qui laissent entrer jusqu'à 12 % de lumière naturelle en plus à l'intérieur. Elles conviennent aussi bien aux nouveaux bâtiments qu'aux bâtiments rénovés.

## ESPERIA LIFE ALU 74

Le système de fenêtre moderne avec la plus petite profondeur d'installation de toute la série Esperia Life. Le profilé mixte bois-aluminium et la possibilité d'utiliser les vitrages "plus épais" assure à ce produit une grande efficacité énergétique.

## ESPERIA LIFE ALU 74

SYSTÈME AVEC CAPOTAGE ALUMINIUM



**74**  
profondeur d'installation [mm]

# ESPERIA LIFE 92

SYSTÈME DE FENÊTRES



<b>92</b>	<b>24-58</b>	<b>3-4</b>	<b>4</b>	<b>3</b>	<b>0,8</b>
profondeur d'installation [mm]	vitrage [mm]	couches de bois collé	couches de vernis	joints d'étanchéité	Uw pour Ug = 0,5 (intercalaire thermique)



## ESPERIA LIFE 92

Esperia Life 92 est le profilé le plus large de la série. Il convient à un large éventail d'applications : fenêtres à un vantail ou de vantaux et portes-fenêtres. Grâce à la plus grande surface vitrée et à l'absence de parclose interne, les fenêtres atteignent des paramètres thermiques et acoustiques élevés.

## ESPERIA LIFE ALU 86

Les menuiseries réalisées à partir de ce système sont recommandées pour les constructions à faible consommation d'énergie en raison de leurs performances d'isolation thermique élevées. Le profilé mixte bois-aluminium permet de combiner les avantages visuels de l'aluminium avec les meilleures caractéristiques du bois naturel.

## ESPERIA LIFE ALU 86

SYSTÈME AVEC CAPOTAGE ALUMINIUM



**86**  
profondeur d'installation [mm]

# NATURO 68 HST

SYSTÈME COULISSANT



3,3

largeur max.  
de l'ouvrant [m]

1/2

rails

3

hauteur de  
structure [m]

164

profondeur  
d'installation [mm]

# NATURO 76 HST

SYSTÈME COULISSANT



1/2

rails

2,8

hauteur  
de structure [m]

180

profondeur  
d'installation [mm]





**ACCESSOIRES**



## PROFILÉ HOLLANDAIS

Le Blockprofil 115mm est dédié au marché néerlandais. La caractéristique de ces profilés est un cadre large, très stable et solide. Les principaux éléments distinctifs de ce modèle sont les bords "tranchants" et les éléments du cadre et de l'ouvrant fortement soulignés.



## PROFILÉ BELGE A

En raison de ses caractéristiques spécifiques et de son esthétique unique, il est principalement utilisé en France, en Belgique et aux Pays-Bas. Dans le système belge, au lieu des jets d'eau en aluminium, on utilise des jets d'eau en bois.



## PROFILÉ BELGE B

En raison de ses caractéristiques spécifiques et de son esthétique unique, il est principalement utilisé en France, en Belgique et aux Pays-Bas. Dans le système belge, au lieu des jets d'eau en aluminium, on utilise des jets d'eau en bois avec une goutte d'eau et à la demande du client une parclose RETRO.





# VITRAGES

La sélection d'un ensemble de vitrages se limite souvent à un choix du nombre de vitres, ce qui les rend plus ou moins efficaces sur le plan énergétique. Toutefois, notre gamme est beaucoup plus large. Nous proposons des verres à économie d'énergie, insonorisés, de sécurité, anti-effraction ou de contrôle solaire. En outre, nous disposons d'une large gamme de verres décoratifs déclinés dans quelques dizaines de modèles.

L'espace entre les vitres est généralement rempli d'argon à 90%. Nous proposons également des vitrages remplis de krypton, ce qui permet d'obtenir un coefficient de transfert thermique aussi bas que 0,3 W/m²K.

La possibilité de combiner différents types de verre ainsi que le choix de nombre de vitres, permettent d'obtenir les paramètres appropriés pour chaque type de fenêtres et de portes de notre offre.

Voici un aperçu des principaux types de vitrages ainsi qu'une description de leurs fonctions:



## Double vitrage

Un vitrage isolant à une chambre composé de deux panneaux de verre. Il s'agit de la norme pour les systèmes de base de portes et fenêtres.



## Triple vitrage

Des vitrages isolants à deux chambres qui augmentent le confort thermique dans la pièce. La séparation de l'espace entre les vitres par une vitre supplémentaire réduit considérablement la transmission de chaleur.



## Vitrage insonorisé

Les vitrages isolants dotés d'un film acoustique spécial offrent un niveau d'insonorisation accru



## Vitrage de sécurité

Le verre feuilleté et/ou trempé permet de renforcer la sécurité. La résistance à la perforation ou à la casse est adaptée aux besoins du client.



## Vitrage à contrôle solaire

Le vitrage qui permet de réduire le flux de lumière et d'énergie solaire dans une pièce. Il est proposé avec un verre sélectif, absorbant ou réfléchissant.

# VITRAGES DÉCORATIFS

Les vitrages isolants dotés de verre décoratif constituent un excellent choix pour les fenêtres, les portes et les cloisons. Les vitrages décoratifs conviennent parfaitement aux maisons, aux bureaux, aux magasins, aux hôtels et aux restaurants.

Selon le modèle choisi, ils peuvent non seulement accroître l'intimité, mais aussi éclairer l'intérieur, le rendant optiquement plus grand, ce qui constitue un autre avantage.

En plus des vitres standard de finition mate, nous proposons également les modèles de vitres décoratives présentés ci-dessous:



## PETIT-BOIS

Les petit-bois confèrent aux fenêtres un caractère élégant et unique, et dans certains cas, ils constituent un élément décoratif essentiel faisant référence au style architectural ancien.



### Véritables

Ces croisillons font partie de la structure de la fenêtre, ils divisent le vitrage en petits carreaux. Ils sont toujours en bois et de la couleur du vantail de la menuiserie.



### Incorporés

Les croisillons en aluminium incorporés au vitrage sont montés par le fournisseur. Ils sont de la couleur de l'intercalaire (grand choix de couleurs). Largeurs d'intercalaires disponibles : 8, 18, 26 et 45 mm.



### Collés

Ce type de petit-bois est appliqué sur le verre. Au centre se trouve un duplex qui peut être la couleur de l'intercalaire thermique ou argenté. Les croisillons collés sont de la même couleur que le vantail de la fenêtre.

### Capotage aluminium

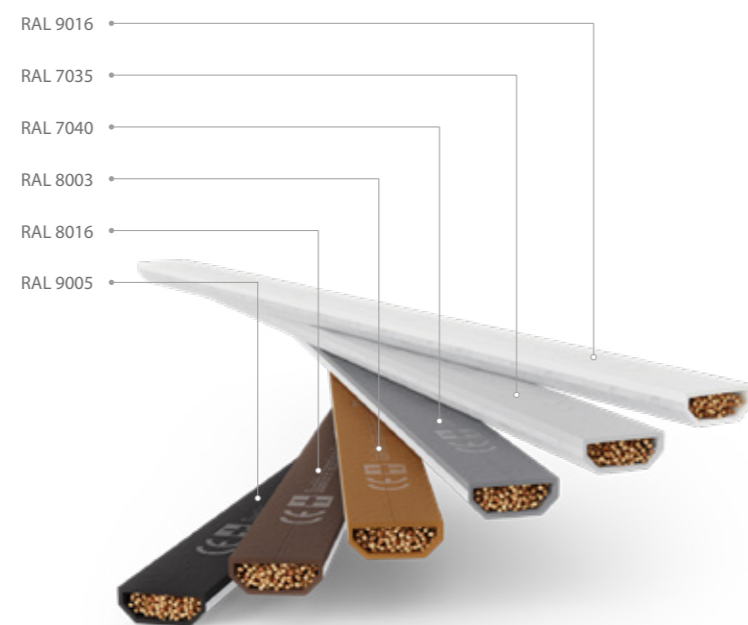
Pour les fenêtres à capotage aluskin, les petit-bois sont en aluminium à l'extérieur, tandis qu'à l'intérieur, ils sont en bois de la couleur de l'ouvrant.

## INTERCALAIRES THERMIQUES SWISSPACER ULTIMATE

En plus d'intercalaire standard en aluminium, nous proposons également l'un des meilleurs intercalaires thermiques au monde.

Avec l'intercalaire Swisspacer Ultimate, le coefficient  $\Psi$  n'est que de 0,03 W/m<sup>2</sup>K. La faible valeur de ce coefficient permet non seulement de réduire le risque de condensation sur la périphérie du verre, mais aussi de réduire considérablement le coefficient de transmission thermique pour l'ensemble de la fenêtre.

Les intercalaires thermiques sont disponibles dans plusieurs couleurs du nuancier RAL.



## FERRURES

### Ferrures périphériques de classe de protection RC1 et RC2

Lors du choix des fenêtres, il convient de prêter attention à la classe de protection contre les effractions.

RC1 et RC2 sont des classes de résistance à l'effraction définies par la norme européenne PN-EN 1627:2012. Ces désignations indiquent l'efficacité de la technologie de fenêtre utilisée en tant que barrière contre les cambrioleurs. Elle est déterminée sur la base des critères très stricts.

Les fenêtres RC2 méritent d'être installées partout là où il y a une menace de cambriolage. Elles s'avéreront utiles aux rez-de-chaussée - des endroits où un voleur peut accéder très facilement, ainsi qu'aux portes-fenêtres et de terrasse. Les fenêtres RC1, quant à elles, disposent de fonctions de sécurité standard

## PIÈCES D'APPUI EN BOIS

Le design des appuis de fenêtre s'harmonise avec l'aspect de la fenêtre.



## ACCESSOIRES DE FENÊTRES

- poignées à clé,
- poignées à bouton-poussoir,
- jonctions d'angle,
- entrées d'air,
- élargisseurs,
- cornières,
- lames de finition.

En plus des poignées de fenêtre standard, nous proposons également des poignées à bouton ou à clé verrouillant la possibilité d'ouvrir la fenêtre. Nous proposons également un large choix de formes et de couleurs afin de pouvoir facilement les assortir à l'aspect de la menuiserie choisie. Nous proposons également des poignées avec un dispositif de blocage anti-perçage et répondant aux exigences de résistance à l'effraction de la classe RC1-RC6.

POIGNÉE FKS 1006



POIGNÉE FAM NEPTUN



De nombreux modèles de poignées sont disponibles, veuillez consulter votre représentant commercial pour plus d'informations.

## REJET D'EAU



Aluminium

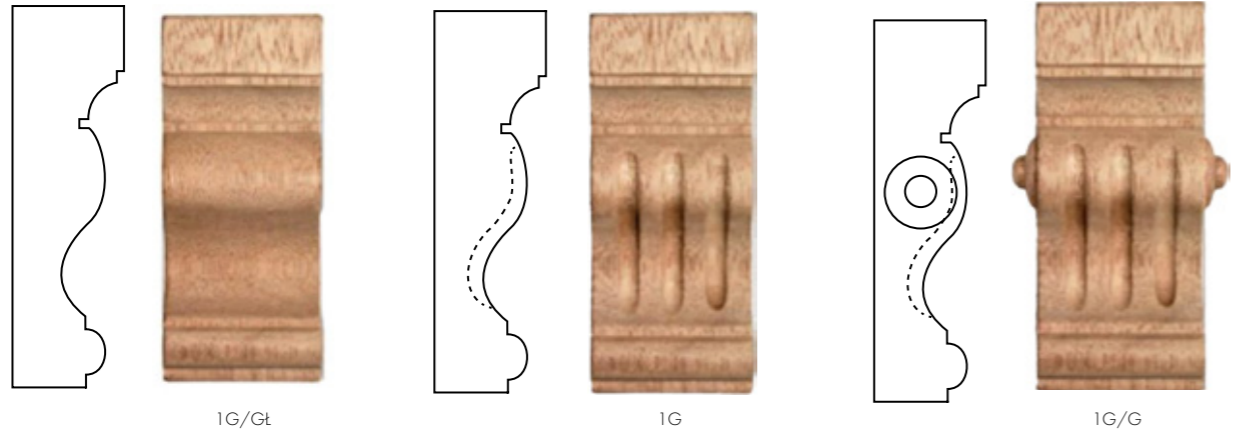
En standard.



Bois

En option.

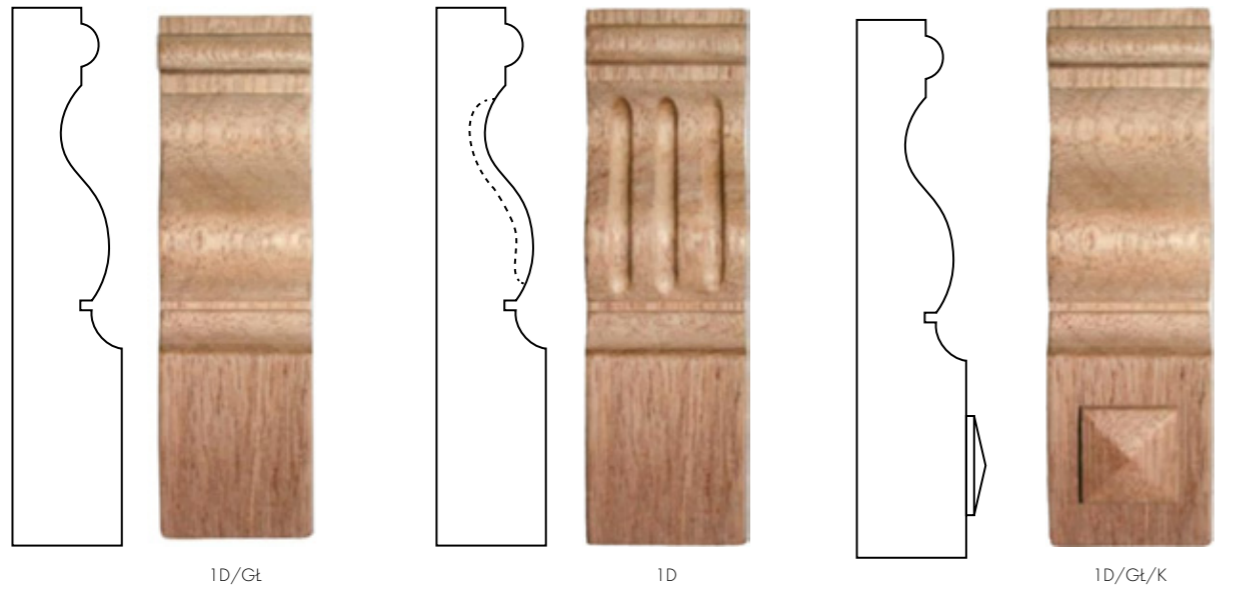
# DÉCORS



1G/Gt

1G

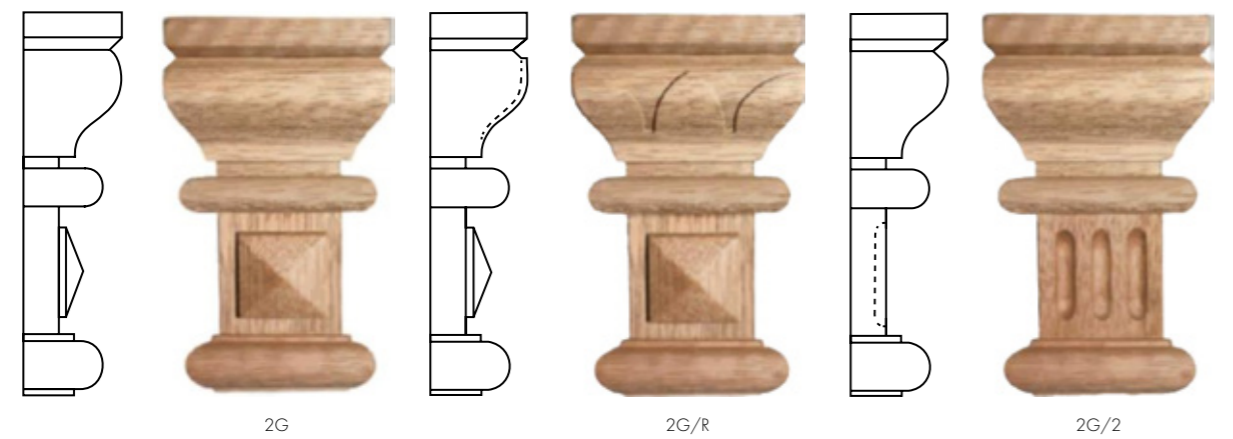
1G/G



1D/Gt

1D

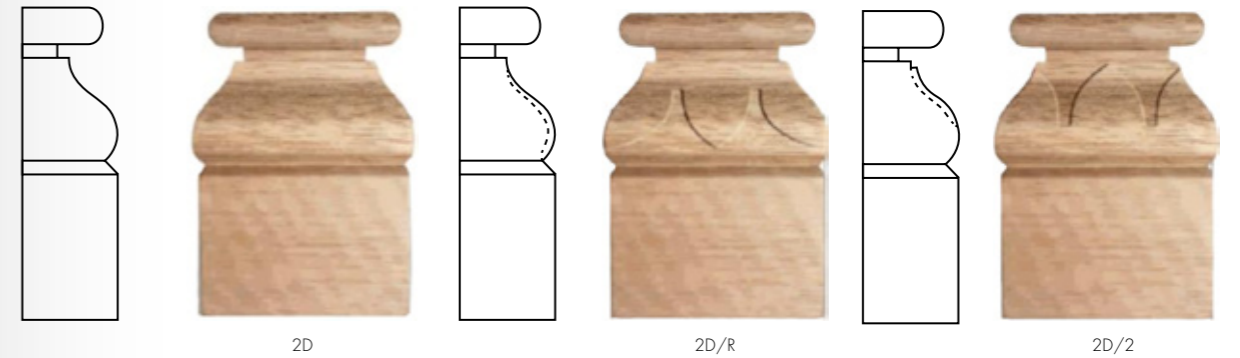
1D/Gt/K



2G

2G/R

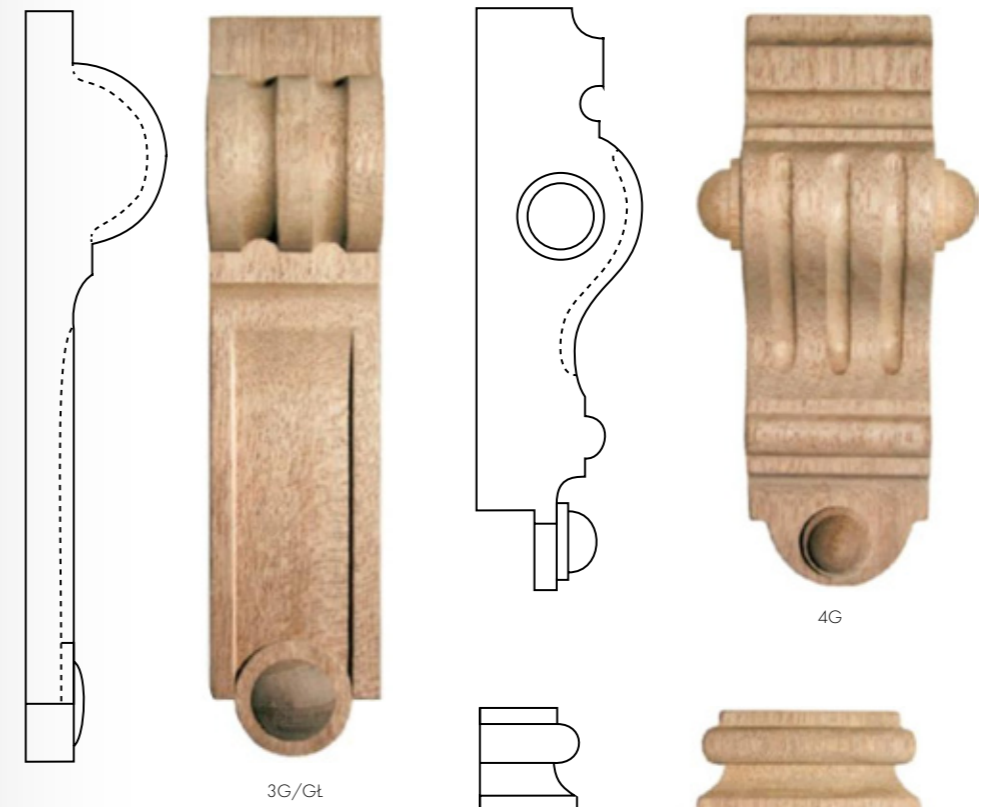
2G/2



2D

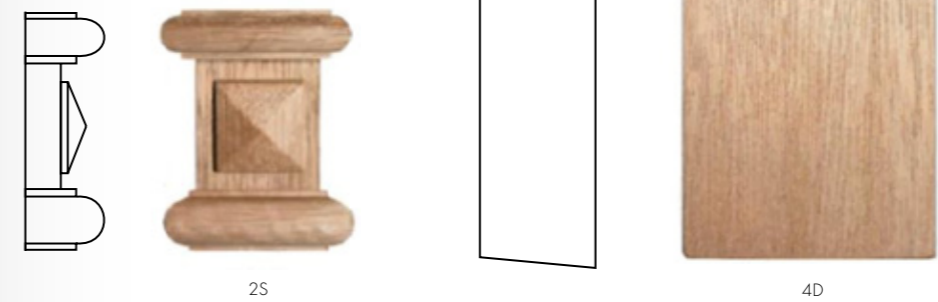
2D/R

2D/2



3G/Gt

4G



2S

4D

Nous disposons d'une large gamme de moulures de différents modèles pour s'adapter aux systèmes choisis. Seuls les modèles principaux sont présentés dans le catalogue ; la gamme complète est disponible auprès des représentants commerciaux.

## FENÊTRES ET PORTES MODULAIRES

Nous proposons des menuiseries aux formes cintrées et angulaires qui sont idéales pour les bâtiments aux styles différents. Les investisseurs se tournent de plus en plus vers des formes inhabituelles.

Les fenêtres cintrées confèrent un caractère unique à l'intérieur et à la façade. Elles ornent aussi souvent les résidences classiques, les palais et les bâtiments historiques. Les fenêtres angulaires, en revanche, sont une option pour les bâtiments modernes, dont la forme renvoie à des bâtiments plus traditionnels.

Nous misons sur une technologie de pointe qui nous permet d'être en mesure de nous adapter aux attentes individuelles des clients. Grâce à des matériaux de qualité supérieure et à une technologie de pointe, la seule limite est votre imagination.



cintré



triangle



trapèze



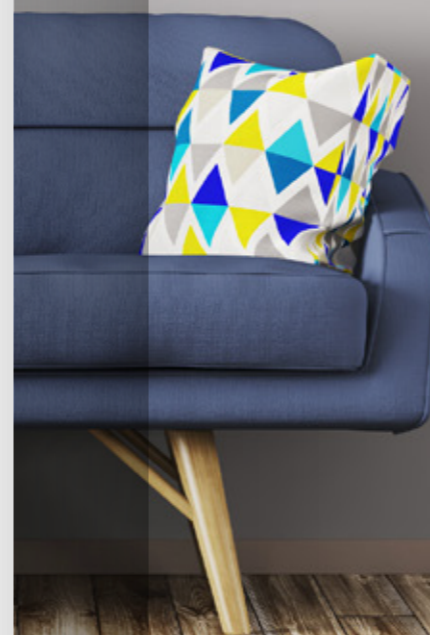
rond



WoodLine

## PANNEAUX DE PORTE WOODLINE

La collection de portes WoodLine a été créée pour ceux qui privilégient les solutions modernes et pratiques basées sur des matériaux traditionnels. Vous pouvez choisir entre des modèles de portes fraisées un peu plus simples ou des modèles avec vitrage. Grâce à des vernis de haute qualité, les portes sont résistantes aux conditions extérieures et faciles à entretenir.





WoodLine 1      WoodLine 2      WoodLine 5      WoodLine 6      WoodLine 7



WoodLine 16      WoodLine 18      WoodLine 19      WoodLine 20      WoodLine 21



WoodLine 10      WoodLine 12      WoodLine 13      WoodLine 14      WoodLine 15



WoodLine 22      WoodLine 23      WoodLine 24      WoodLine 25      WoodLine 26

Les couleurs disponibles sont des nuanciers TEKNOS et RAL.  
La possibilité de revêtement mat pour les barres de tirage WALA, le digicode, la boîte aux lettres, le judas.

Les panneaux sans décor INOX en standard. Le décor INOX possible après accord préalable du service technologique.



Woodline 28

Woodline 29

Woodline 34

Woodline 36

Woodline 37



Woodline 46

Woodline 49

Woodline 50

Woodline 51

Woodline 52



Woodline 40

Woodline 41

Woodline 42

Woodline 43

Woodline 45



Woodline 54

Woodline 72

Woodline 73

Woodline 74

Woodline 75

Les couleurs disponibles sont des nuanciers TEKNOS et RAL.  
La possibilité de revêtement mat pour les barres de tirage WALA, le digicode, la boîte aux lettres, le judas.

Les panneaux sans décor INOX en standard. Le décor INOX possible après accord préalable du service technologique.



WoodLine 76

WoodLine 77

WoodLine 78

WoodLine 79

WoodLine 82



WoodLine 91

WoodLine 92

WoodLine 94

WoodLine 95

WoodLine 99

WoodLine 100



WoodLine 86

WoodLine 87

WoodLine 88

WoodLine 89

WoodLine 90



WoodLine 101

WoodLine 106

WoodLine 109

WoodLine 110

WoodLine 111

WoodLine 112

Les couleurs disponibles sont des nuanciers TEKNOS et RAL.  
La possibilité de revêtement mat pour les barres de tirage WALA, le digicode, la boîte aux lettres, le judas.

Les panneaux sans décor INOX en standard. Le décor INOX possible après accord préalable du service technologique.



## PANNEAUX DE PORTE EKO VITRE

En plus de style et d'élégance, ils offrent aussi la sécurité et l'efficacité énergétique. Les panneaux de 36 mm d'épaisseur sont constitués de deux panneaux de verre VSG, dont l'une présente des motifs sablés. L'espace entre les vitres est rempli de gaz noble. Les panneaux sont fabriqués à partir de matériaux de haute qualité ce qui garantit un aspect esthétique et une grande durabilité.

Un très grand nombre de modèles disponibles dans notre gamme permet une grande variété de possibilités de conception. Les panneaux de porte EkoVitre ne sont pas seulement décoratifs, ils protègent également contre le bruit et les pertes de chaleur.





EkoVitre 01



EkoVitre 02



EkoVitre 03



EkoVitre 04



EkoVitre 05



EkoVitre 06



EkoVitre 07



EkoVitre 08



EkoVitre 09



EkoVitre 10



EkoVitre 11



EkoVitre 12



EkoVitre 13



EkoVitre 14



EkoVitre 15

Le vitrage standard des panneaux de porte est en verre dépoli.

La structure d'un panneau de verre : VSG 44.4, sablage de motifs, intercalaire 18 mm, VSG 44.2 Plth. XN.  
maximale 2200x950 mm, dimension minimale 1700x700 mm.Épaisseur du panneau 36 mm, dimension

## PORTES EN BOIS

Elles ont été créées pour les clients qui apprécient la simplicité, l'élégance et le naturel. Le style unique, les formes inhabituelles de décors, les matériaux spécialement sélectionnés et les technologies modernes garantissent une utilisation pendant de nombreuses années.

Un grand avantage des portes en bois est leur très bonne isolation thermique. Par rapport à d'autres types de portes comme l'aluminium ou le pvc, les portes en bois ont de meilleures performances d'isolation thermique. Cela signifie qu'elles aident à maintenir un niveau de température constant à l'intérieur des bâtiments, ce qui contribue à réduire les coûts de chauffage. Les portes en bois sont élégantes et peuvent être fabriquées à partir de différents types de bois, de sorte qu'elles s'intègrent parfaitement à tout type de bâtiment et de style de façade.





Modèle 01



Modèle 02



Modèle 03



Modèle 04



Modèle 05



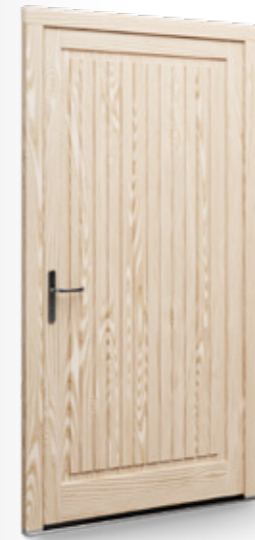
Modèle 06



Modèle 07



Modèle 08



Modèle 09



Modèle 10



Modèle 11



Modèle 12



Modèle 13



Modèle 14



Modèle 15



Modèle 16



Modèle 17



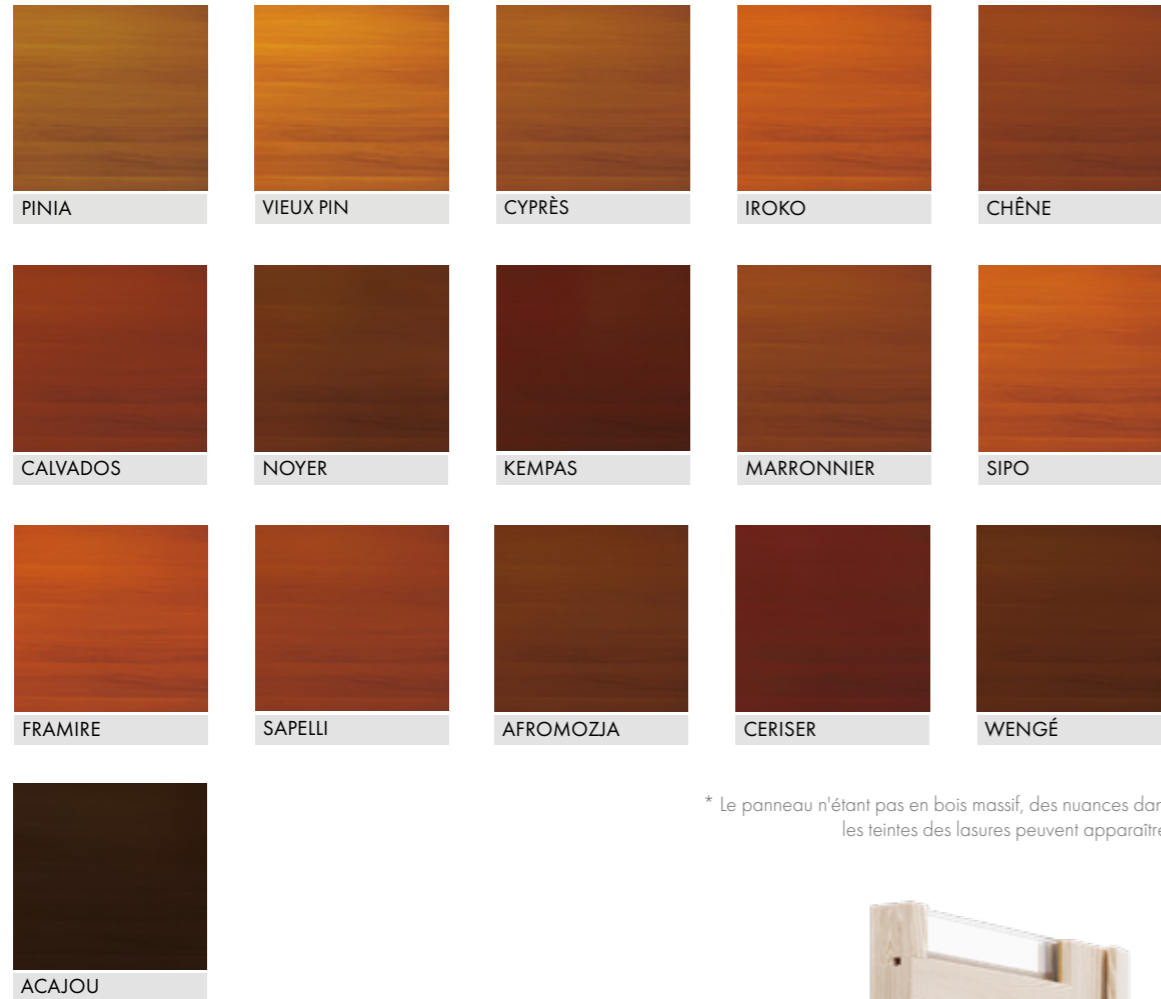
Modèle 18



Modèle 19



# TEINTES DE VERNIS\*



\* Le panneau n'étant pas en bois massif, des nuances dans les teintes des lasures peuvent apparaître.



PANNEAU EN BOIS LAMELLÉ-COLLÉ  
 BOIS MASSIF



## POIGNÉES ET BARRES DE TIRAGE

La gamme de poignées de porte comprend à la fois des poignées sur plaque et des sur rosace (poignée séparée de la serrure). Elles sont appréciées pour la variété de designs, des couleurs, la fonctionnalité des poignées et leurs propriétés anti-effraction.

Pour les portes d'entrée, nous proposons des poignées de porte élégantes et modernes. Elles peuvent être de différentes formes et longueurs. Nous proposons également des solutions telles que des poignées-tirants de porte qui limitent l'accès au bâtiment depuis l'extérieur.



Barre de tirage **P1**    Barre de tirage **P5**    Barre de tirage **DP70**    Barre de tirage **DP80**

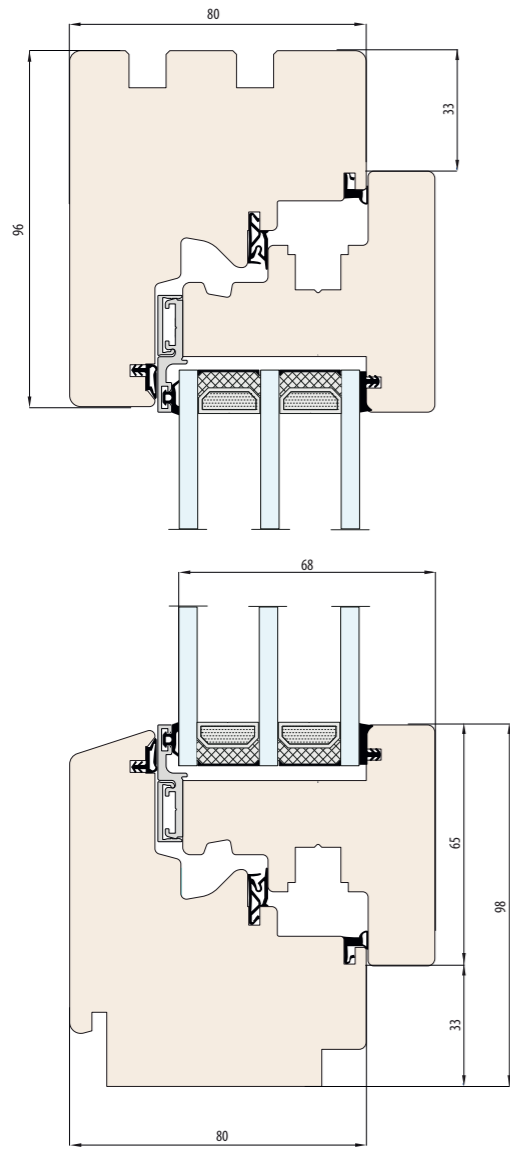


De nombreux modèles de poignées sont disponibles, veuillez contacter nos représentants commerciaux pour plus d'informations.

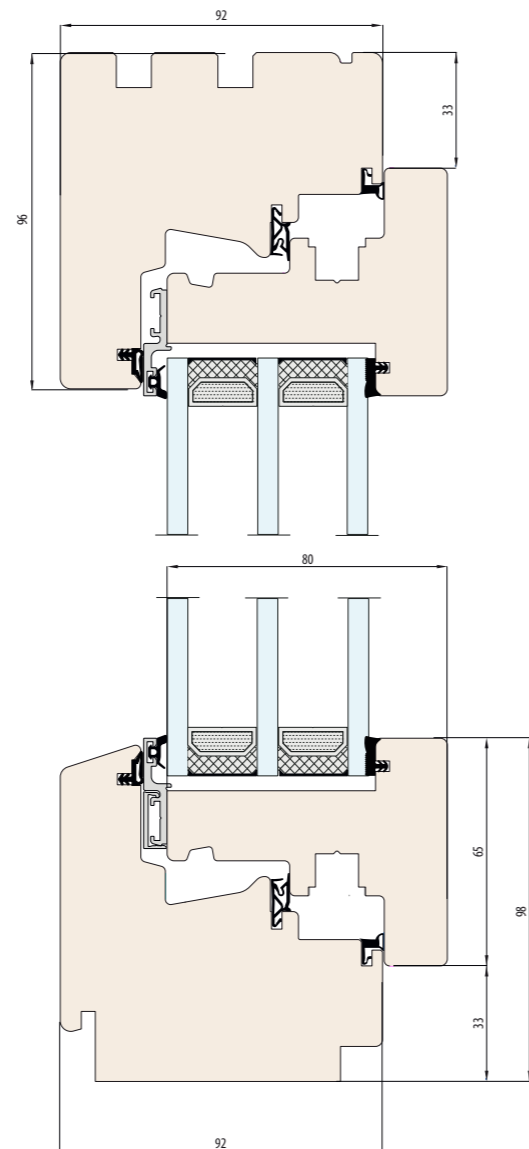


**DESSINS TECHNIQUES**

# ESPERIA LIFE

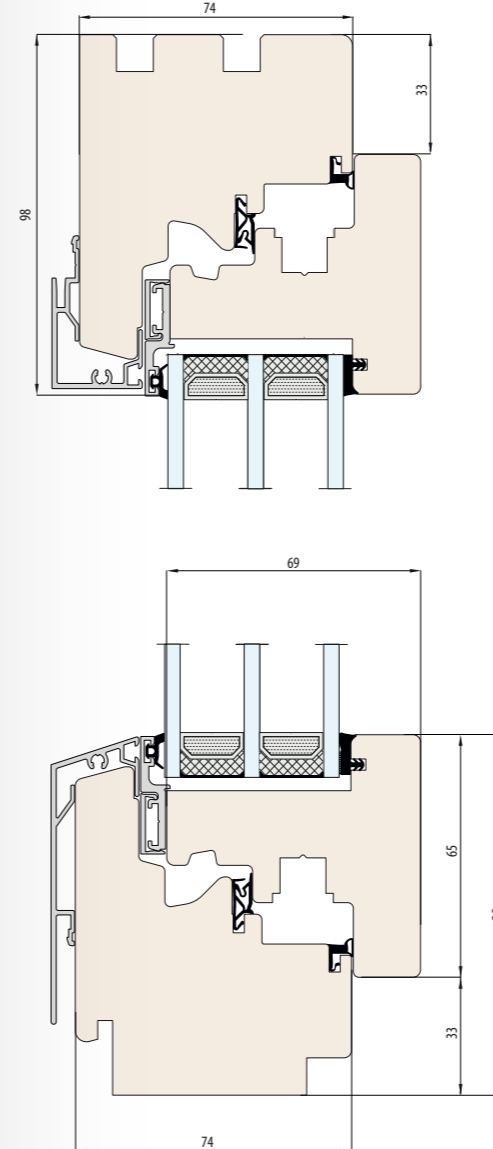


ESPERIA LIFE 80

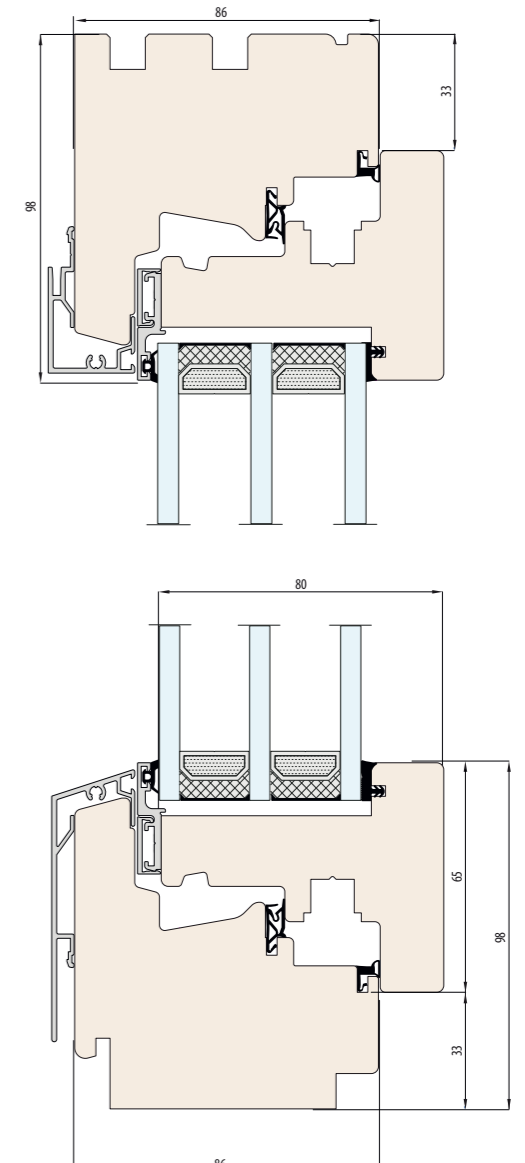


ESPERIA LIFE 92

# ESPERIA LIFE ALU



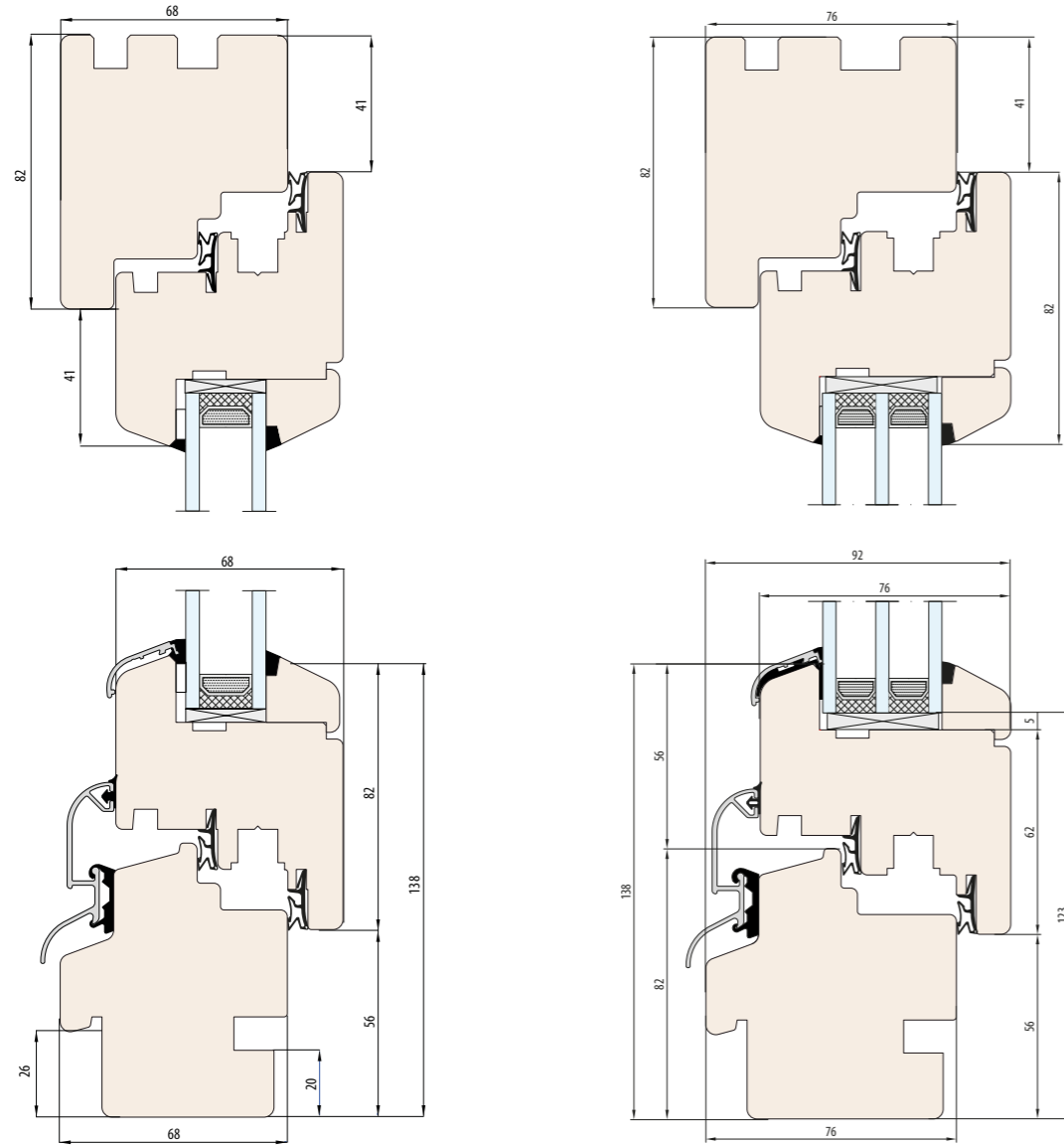
ESPERIA LIFE ALU 74



ESPERIA LIFE ALU 86



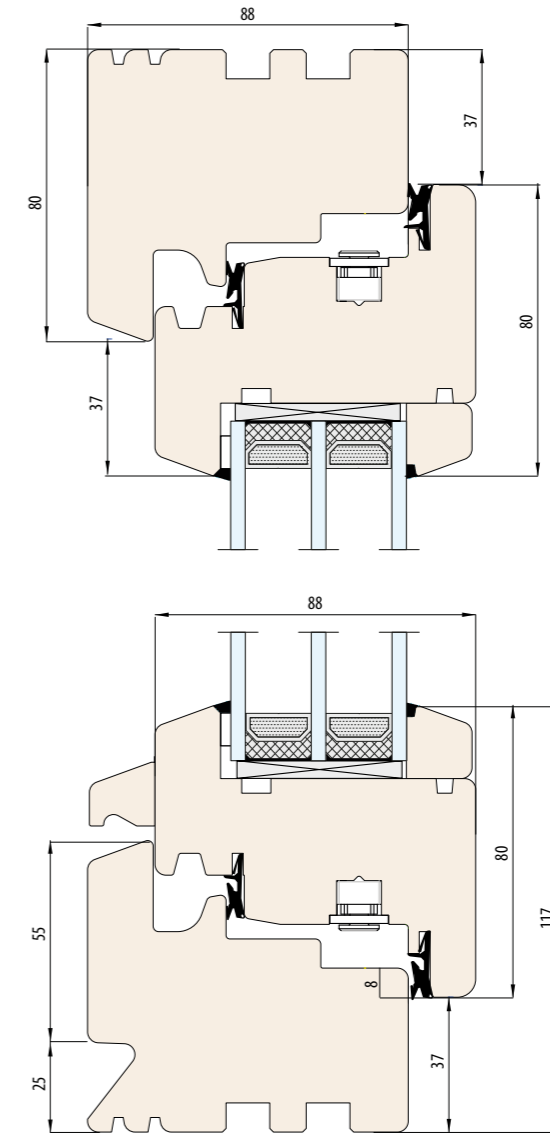
# NATURO



NATURO 68

NATURO 76

# NATURO



NATURO 88

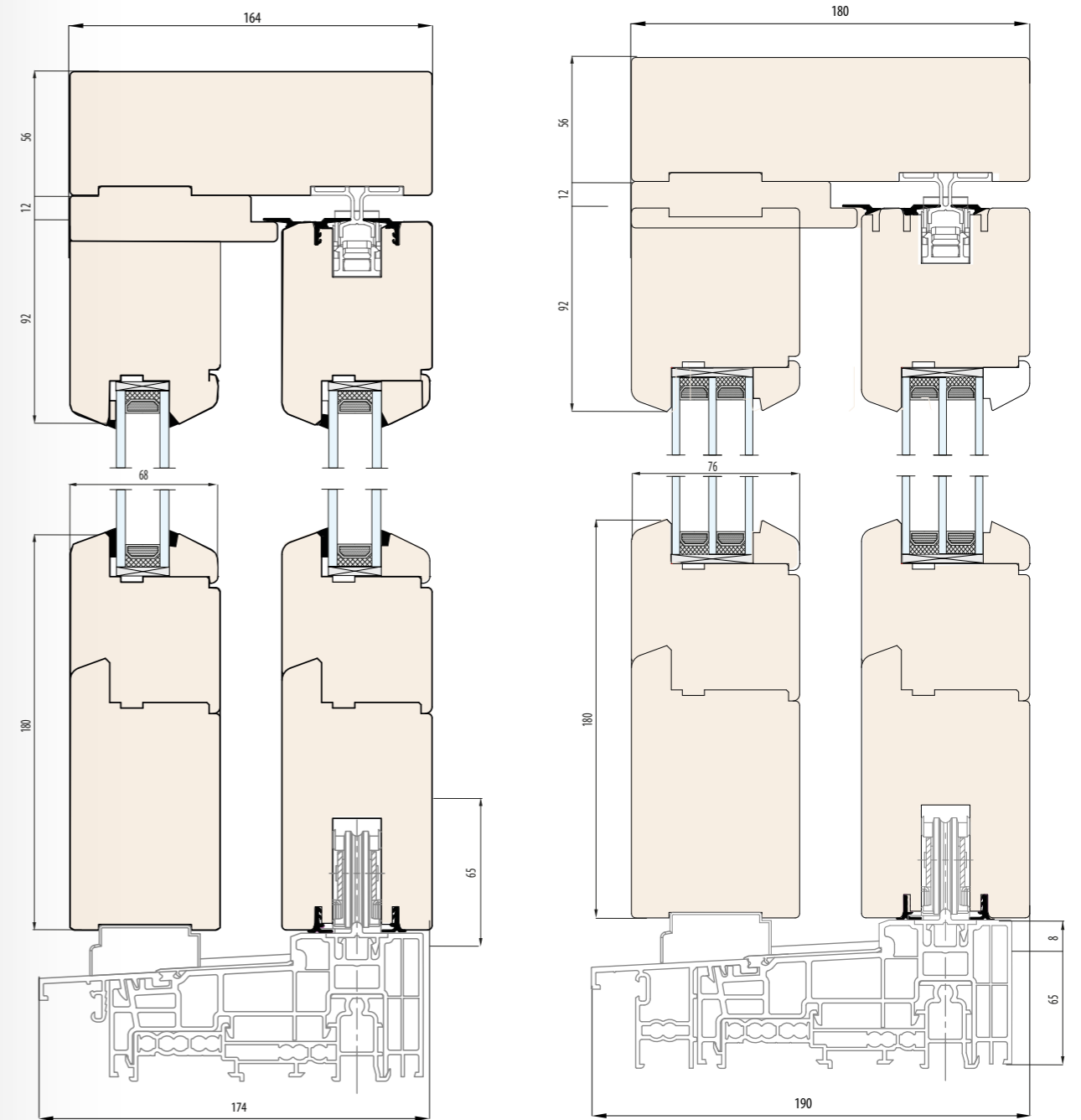
# NATURO ALU



NATURO ALU 65

NATURO ALU 75

# NATURO HST



NATURO 68 HST

NATURO 76 HST

eko 4u



### Configurez et gérez vos offres de menuiserie en ligne dès aujourd'hui!

Grâce à l'application gratuite eko4u, vous pouvez à tout moment gérer en toute autonomie les commandes et l'entreprise. Il s'agit d'un outil automatisé qui relie le service commercial, le transport, les réclamations et le recouvrement de créances en un seul endroit.



eko4u.com

window 4u



### Trouvez des clients locaux qui recherchent la menuiserie en bois!

window4u est une application dédiée exclusivement aux distributeurs de menuiserie, dont l'objectif est de soutenir le développement des ventes en ligne. Fenêtres, portes ou systèmes coulissants en bois - ce n'est qu'une partie de l'offre qui peut être promue sur window4u.



window4u.eu

benefit 4u

### Suivez Benefit4u et utilisez les connaissances actuelles sur la menuiserie en bois au travail!

benefit4u est une base de connaissances gratuite sur la menuiserie, pas seulement en bois. Il contient tout ce qui est nécessaire au travail quotidien d'un distributeur: des instructions d'installation et des formations en ligne, cartes de garantie et certificats, un dictionnaire professionnel, les matériaux de marketing.



benefit4u.com



